

PRÄZISIONSDRUCKREGLER

	BESCHREIBUNG	DRUCKBEREICH bar	ANSCHLUSS	SERIE	SEITE
MIT EIGENLUFTVERBRAUCH	miniatur	0,05 ... 2 / 8	G $\frac{1}{8}$ u. $\frac{1}{8}$ "NPT	R90	5.02
	bewährt	0,02 ... 0,5 / 10	G $\frac{1}{4}$	11-818	5.03
	bewährt	0,14 ... 1,7 / 8	G $\frac{1}{4}$ u. $\frac{1}{4}$ "NPT	53.10	5.04
	viele Varianten	0,01 ... 0,14 / 10	G $\frac{1}{4}$ - G $\frac{1}{2}$	R230	5.06
	sehr genau	0,01 ... 0,14 / 28	G $\frac{1}{4}$ - G $\frac{1}{2}$	10	5.07
	kleine Bauform	0,001 ... 0,14 / 7	G $\frac{1}{4}$ u. G $\frac{3}{8}$	R300	5.08
	große Entlüftung	0,01 ... 3 / 10	G $\frac{1}{4}$ - G $\frac{1}{2}$	R03	5.10
	Niederdruck	0,002 ... 0,35 / 0,8	G $\frac{1}{4}$ - G $\frac{1}{2}$	R110	5.11
	2-stufig	0,14 ... 2,7 / 8,2	G $\frac{1}{4}$ - G $\frac{3}{4}$	R700	5.13
	viele Druckbereiche	0,03 ... 0,15 / 14	G $\frac{1}{4}$ - G $\frac{3}{4}$	R410	5.14
	großer Volumenstrom	0,001 ... 0,7 / 10	G1 u. G $\frac{1}{2}$	R102	5.16
	miniatur	0,01 ... 0,35 / 7	M5 u. Flansch	RT	1.19
	OHNE EIGENLUFTVERBRAUCH	Edelstahl	0,02 ... 1,5 / 10	G $\frac{1}{4}$ u. G $\frac{1}{2}$	R3150
robust, preiswert		0,01 ... 0,6 / 3,5	G $\frac{1}{4}$ u. G $\frac{3}{8}$	R216	5.05
nicht rücksteuerbar		0,01 ... 0,14 / 10	G $\frac{1}{4}$ u. G $\frac{1}{2}$	R230-K	5.06
nicht rücksteuerbar		0,01 ... 0,14 / 28	G $\frac{1}{4}$ - G $\frac{1}{2}$	10-N	5.07
kleine Bauform		0,001 ... 0,14 / 7	G $\frac{1}{4}$	R300-K	5.08
großer Volumenstrom		0,03 ... 0,7 / 10	G $\frac{1}{4}$ u. G $\frac{3}{8}$	R100	5.09
nicht rücksteuerbar		0,002 ... 0,35 / 0,8	G $\frac{1}{4}$ - G $\frac{1}{2}$	R110-K	5.11
robust		0,01 ... 0,5 / 16	G $\frac{1}{4}$	R217	5.12
nicht rücksteuerbar		0,03 ... 0,15 / 14	G $\frac{1}{4}$ - G $\frac{3}{4}$	R410-K	5.14
hochgenau		0,03 ... 0,7 / 17	G $\frac{3}{8}$ - G $\frac{3}{4}$	R400	5.15
nicht rücksteuerbar		0,001 ... 0,7 / 10	G1 u. G $\frac{1}{2}$	R102-K	5.16
auch Differenzdruckregler		0,01 ... 1 / 10	G $\frac{1}{4}$ u. G $\frac{3}{8}$	R650	6.03
miniatur		0,2 ... 2,5 / 8	G $\frac{1}{8}$	R307	1.15
miniatur	0,2 ... 0,25 / 8	Flansch	R308	1.16	
MINIATUR	sehr leicht	0,03 ... 0,24 / 6	$\frac{1}{8}$ "NPT, 16 - 32" Flansch	R800/R900	1.09
	verblockbar	0,01 ... 0,7 / 7	M5, G $\frac{1}{8}$, G $\frac{1}{4}$, SS	R7	1.10
ELEKTRISCH	getaktete Ventile	0 ... 0,005/35	G $\frac{1}{8}$	PQ	10.04
	Piezo	-1 ... 1 / 10	G $\frac{1}{8}$ u. G $\frac{1}{4}$	PRE	10.25



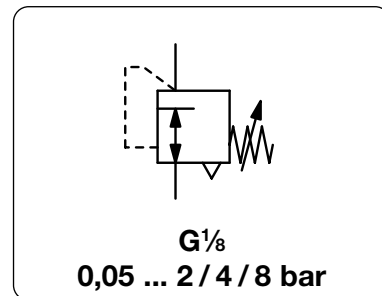
Präzis.



5

5

Beschreibung	Membran-Präzisionsdruckregler mit kleinen Abmessungen und Eigenluftverbrauch.
Medium	Druckluft oder neutrale Gase
Eingangsdruk	max. 10 bar
Genauigkeit	Ansprechempfindlichkeit: $\pm 0,2$ % vom Endwert Wiederholgenauigkeit: $\pm 0,3$ % vom Endwert Eingangsdrukempfindlichkeit: 35 mbar bei 7 bar Eingangsdrukänderung
Eigenluftverbrauch	max. 3 l/min bei 10 bar Eingangsdruk. Der Verbrauch ist abhängig von der Höhe des Eingangsdrukkes.
Einstellung	mit Handrad, eine Kontermutter verhindert ungewollte Verstellung
Rücksteuerung	mit Sekundärentlüftung
Manometeranschluss	G $\frac{1}{8}$ beidseitig, Verschlusschrauben werden mitgeliefert
Einbaulage	beliebig
Temperaturbereich	-18 °C bis 71 °C
Werkstoffe	Gehäuse: Zinkdruckguss Elastomere: NBR Innentteile: Edelstahl und Messing



Abmessungen			Volumenstrom	Eingangsdruk	Anschlussgewinde	Druckregelbereich	Bestellnummer
A	B	C	l/min*1	max. bar	G	bar	
mm	mm	mm					D*

Präzisionsdruckregler				Eingangsdruk max. 10 bar, rücksteuerbar, mit Eigenluftverbrauch	R90
35	94	10	200	10	G $\frac{1}{8}$
0,05...2 R90-01A					
0,08...4 R90-01B					
0,10...8 R90-01C					



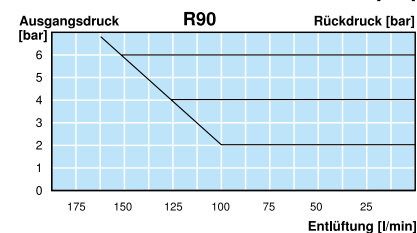
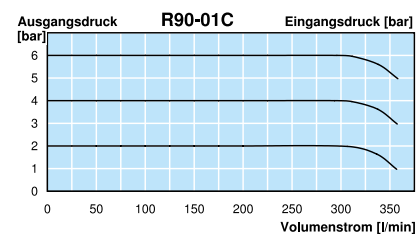
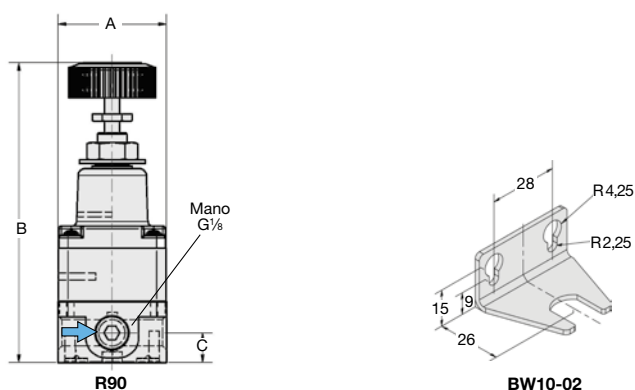
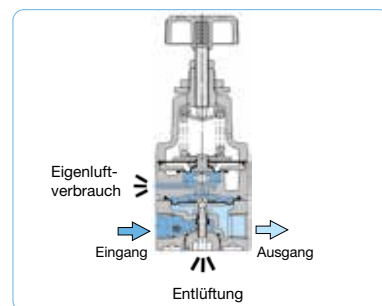
R90

Wahlweise Ausführung, es ist der entsprechende Buchstabe hinzuzufügen

NPT	Anschlussgewinde	R90-01.N
-----	------------------	----------

Zubehör, lose beigelegt

Manometer	\varnothing 23 mm, 0...*2 bar, G $\frac{1}{8}$	MA2301-..*2
Befestigungswinkel	aus Stahl, Befestigungsmutter am Gerät	BW10-02



*1 bei Druckluft 7 bar Eingangsdruk, 6 bar Ausgangsdruk und 1 bar Druckabfall
*2 04 = 0...4 bar, 10 = 0...10 bar

Weitere Manometer: siehe Kapitel Druckmessgeräte

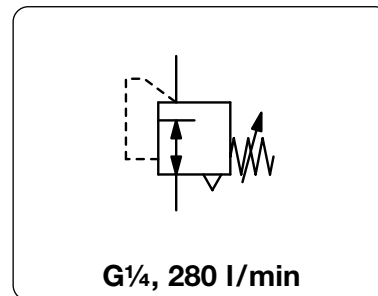
PDF CAD
www.aircom.net

* Produktgruppe



Bestellbeispiel:
R90-01A

Beschreibung	Druckregler mit hoher Genauigkeit bei wechselnden Volumenstrom und Eingangsdruck. Durch Eigenluftverbrauch bedingtes, permanentes, leichtes Abblasergeräusch.		
Medium	trockene, ungeölte und 25 µm gefilterte Druckluft		
Eingangsdruck	max. 8 bar bei 0,02...0,5 bar, max. 10 bar bei 0,07...4 bar, max. 14 bar bei 0,4...10 bar		
Genauigkeit	bei unterschiedlichen Eingangsdrücken: < 20 mbar Druckabweichung bei unterschiedlichen Volumenströmen: < 30 mbar Druckabweichung bei 5 °C Temperaturdifferenz: < 3 mbar Druckabweichung		
Eigenluftverbrauch	max. 2 l/min in Abhängigkeit vom Ausgangsdruck		
Einstellung	mit Handrad für Schalttafeleinbau, Spindel wahlweise		
Rücksteuerung	mit Sekundärentlüftung, der Entlüftungsdurchmesser beträgt 3 mm		
Manometeranschluss	G¼ beidseitig, ohne Manometeranschluss wahlweise		Einbaulage beliebig
Temperaturbereich	0 °C bis 70 °C, bei entsprechend aufbereiteter Druckluft bis -30 °C		
Werkstoffe	Gehäuse: Zinkdruckguss	Innentteile: Messing, Kunststoff	Elastomere: NBR



Abmessungen	Beschreibung	P ₁	Volumen-	Anschluss-	Druck-	Bestell-
A B C		max.	strom	gewinde	Regelbereich	Nummer
mm mm mm		bar	l/min*1	G	bar	

Präzisionsdruckregler							Eingangsdruck max. 8 / 10 / 14 bar, rücksteuerbar, mit Eigenluftverbrauch, Genauigkeit < 30 mbar, K _v = 0,16 m³/h	11-818
55	137	13	Handrad , ohne Mano.-anschluss	8	280	G¼	0,02...0,5	11-818-999
				10			0,07...4,0	11-818-100
				14			0,40... 10	11-818-110
55	137	13	Handrad , mit Mano.-anschluss	8	280	G¼	0,02...0,5	11-818-987
				10			0,07...4,0	11-818-993
				14			0,40... 10	11-818-991
55	137	13	Spindel , ohne Mano.-anschluss	8	280	G¼	0,02...0,5	11-818-998
				10			0,07...4,0	11-818-101
				14			0,40... 10	11-818-112

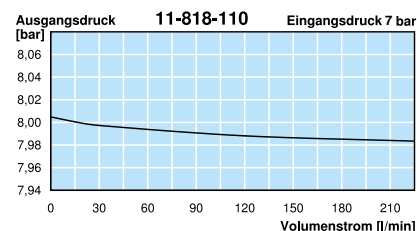
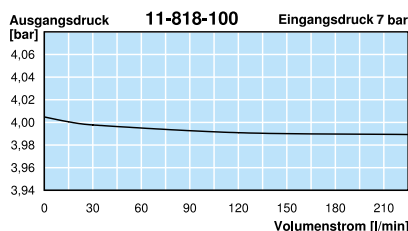
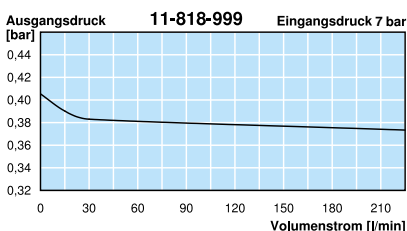
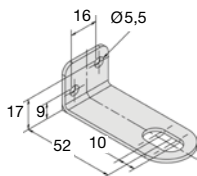
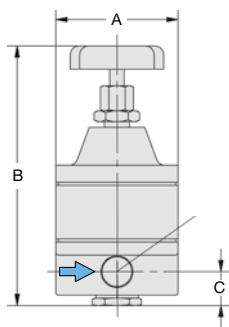
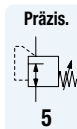
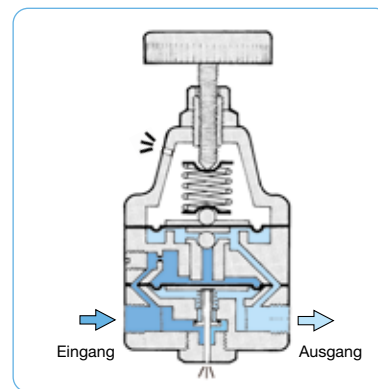


Wahlweise Ausführung, es ist der entsprechende Buchstabe hinzuzufügen

Verstellsicherung aus Messing, Einstellung mit Schraubendreher, Bauhöhe 108 mm 11-818-...T

Zubehör, lose beigelegt

Manometer Ø 50 mm, 0...*2 bar, G¼ **MA5002-...*2**
Befestigungswinkel aus Stahl, Befestigungsmutter am Gerät **BW12-01**
Befestigungsmutter für Blechdicke von 2,5 bis 6 mm **3081-01**



*1 bei 7 bar Eingangsdruck und 1,4 bar Ausgangsdruck

*2 01 = 0...1 bar, 04 = 0...4 bar, 10 = 0...10 bar

* Produktgruppe

Manometer: siehe Kapitel Druckmessgeräte

PDF CAD
www.aircom.net



Bestellbeispiel:
11-818-999

Beschreibung Druckregler mit hoher Genauigkeit bei der Regelung und Wiederholung von Drücken, auch bei wechselnden Volumenstrom und Eingangsdruck, sowie bei Temperaturschwankungen. Leichte Abblasegeräusche sind normal.

Hinweis Die Befestigungsmutter muss aus Gründen der Dichtheit immer fest angezogen sein.

Medium trockene, ungeölte und 25 µm gefilterte Druckluft

Eingangsdruck max. 10 bar

Genauigkeit bei unterschiedlichen Eingangsdrücken: < 1 mbar Druckabweichung
bei unterschiedlichen Volumenströmen: < 5 mbar Druckabweichung

Eigenluftverbrauch max. 2 l/min in Abhängigkeit vom Ausgangsdruck

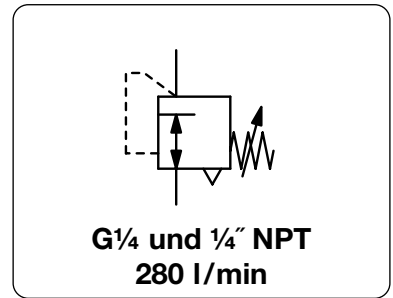
Einstellung mit Handrad, eine Kontermutter verhindert ungewollte Verstellung, für Schalttafeleinbau mit Sekundärentlüftung, der Querschnitt des Entlüftungsventils ist 6 mal größer als der des Regelventils

Rücksteuerung G $\frac{1}{4}$ bzw. $\frac{1}{4}$ " NPT beidseitig, gleich dem Anschlussgewinde

Manometeranschluss Einbaulage beliebig

Temperaturbereich 0 °C bis 70 °C, bei entsprechend aufbereiteter Druckluft bis -30 °C

Werkstoffe Gehäuse: Zinkdruckguss Messkapsel: Beryllium-Kupfer
Elastomere: NBR

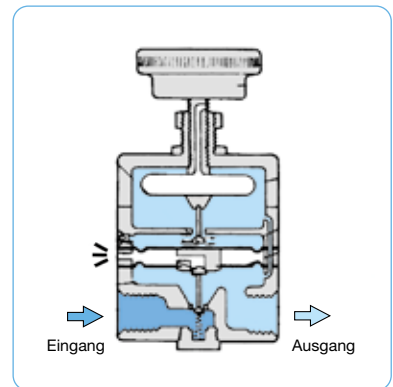


Abmessungen			Beschreibung	Kv-Wert	Volumenstrom	Anschlussgewinde	Druckregelbereich	Bestellnummer
A	B	C						
mm	mm	mm		(m ³ /h)	m ³ /h*1 l/min*1	G/NPT	bar	

Präzisionsdruckregler				Eingangsdruck max. 10 bar, rücksteuerbar, mit Eigenluftverbrauch, Genauigkeit 5 mbar				Manostat	
54	70	14	Standard	0,16	17	280	G $\frac{1}{4}$	0,14 ... 1,7	53.1002.4X
								0,14 ... 4,0	53.1002.5X
								0,14 ... 8,0	53.1002.6X
54	70	14	Standard	0,16	17	280	$\frac{1}{4}$ " NPT	0,14 ... 1,7	53.1002.00
								0,14 ... 4,0	53.1003.00
								0,14 ... 8,0	53.1004.00



53.1002.6X



Schnittbild

Wahlweise Ausführung, es ist der entsprechende Buchstabe hinzuzufügen

Verstellsicherung aus Alu, Einstellung mit Schraubendreher, Bauhöhe 109 mm **53.1.....T**

Zubehör, lose beigelegt

Manometer Ø 50 mm, 0...*2 bar, G $\frac{1}{4}$ **MA5002-...*2**

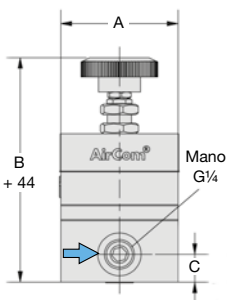
Anschlussteile Mano bei NPT-Anschlussgewinde, Adapter $\frac{1}{4}$ " NPT - G $\frac{1}{4}$ **VP-0202N**

Befestigungswinkel aus Stahl, Befestigungsmutter am Gerät **BW11-01**

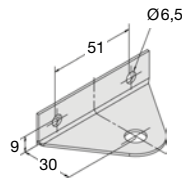
Präzis.



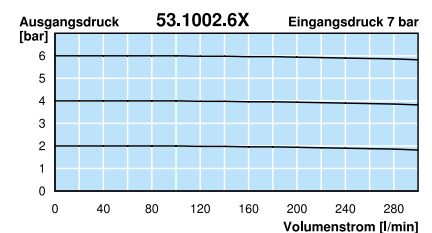
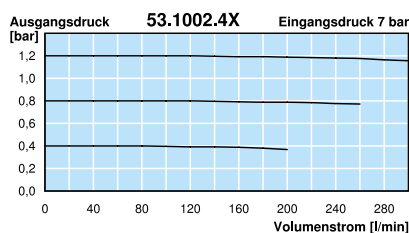
5



53.10...



BW11-01



*1 bei 7 bar Eingangsdruck und 1,4 bar Ausgangsdruck
*2 02 = 0...2,5 bar, 04 = 0...4 bar, 10 = 0...10 bar

* Produktgruppe

Manometer: siehe Kapitel Druckmessgeräte

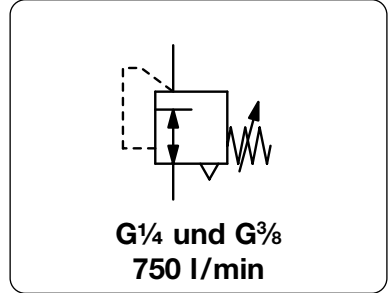
PDF CAD
www.aircom.net



Bestellbeispiel:
53.1002.4X

PRÄZISIONSDRUCKREGLER OHNE EIGENLUFTVERBRAUCH, BIS 3,5 BAR AUSGANGSDRUCK R216

Beschreibung	Membran-Druckregler mit guter Regelgenauigkeit bei unterschiedlichem Volumenstrom, insbesondere bei niedrigem Druck.
Medium	Druckluft oder neutrale Gase
Eingangsdruck	max. 21 bar
Genauigkeit	Ansprechempfindlichkeit: < 100 mbar
Eigenluftverbrauch	Der Druckregler hat keinen Eigenluftverbrauch.
Einstellung	mit Knebel, eine Kontermutter verhindert ungewollte Verstellung, kein Befestigungswinkel möglich mit Handrad, für Schalttafeleinbau
Rücksteuerung	rücksteuerbar (Sekundärentlüftung), wahlweise nicht rücksteuerbar
Manometeranschluss	G $\frac{3}{8}$ an der Gehäuseunterseite, 1 Verschlusschraube wird mitgeliefert
Einbaulage	beliebig
Temperaturbereich	0 °C bis 50 °C, bei Handrad 0 °C bis 80 °C, bei Knebel, bei entsprechend aufbereiteter Druckluft bis -30 °C
Werkstoffe	Gehäuse: Zinkdruckguss Elastomere: NBR Federhaube: Aluminium Bodenschraube: Messing



Abmessungen			Einstellung	Kv-Wert	Volumenstrom		Anschluss-gewinde	Druck-Regelbereich	Bestell-Nummer
A	B	C	mit	(m ³ /h)	m ³ /h*1	l/min*1	G	bar	

Präzisionsdruckregler									Eingangsdruck max. 21 bar, rücksteuerbar, ohne Eigenluftverbrauch	R216	
108	162	32	Knebel	0,39	42	700	G $\frac{1}{4}$	0,01 ... 0,6	R216-02E	0,01 ... 1,6	R216-02F
									R216-02H		
									R216-03E		
				0,42	45	750	G $\frac{3}{8}$	0,01 ... 0,6	R216-03F	0,01 ... 1,6	R216-03H
								0,01 ... 3,5	R216-03HP		
108	162	32	Handrad für Schalttafel- einbau	0,39	42	700	G $\frac{1}{4}$	0,01 ... 0,6	R216-02EP	0,01 ... 1,6	R216-02FP
									R216-02HP		
									R216-03EP		
				0,42	45	750	G $\frac{3}{8}$	0,01 ... 0,6	R216-03FP	0,01 ... 1,6	R216-03HP
								0,01 ... 3,5	R216-03HP		

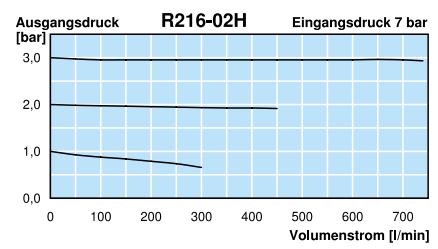
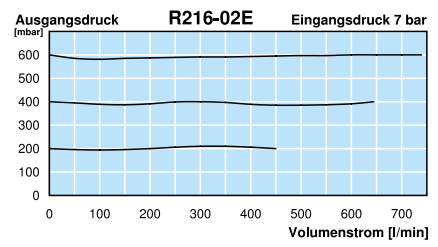
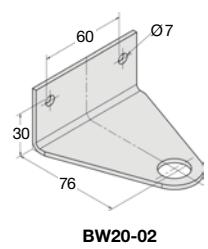
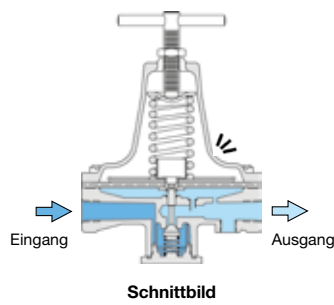
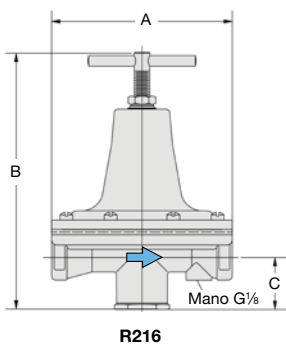
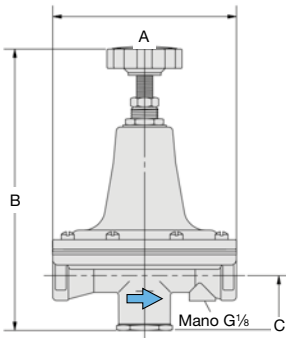


Wahlweise Ausführung, es ist der entsprechende Buchstabe hinzuzufügen

nicht rücksteuerbar	ohne Sekundärentlüftung	R216-0..K
NPT	Anschlussgewinde (nicht bei G $\frac{3}{8}$ mit Knebel)	R216-0..N
öl- und fettfrei	speziell gereinigt	R216-0..L

Zubehör, lose beigelegt

Manometer	Ø 63 mm, 0... ² bar, G $\frac{1}{4}$, Anschlussteile erforderlich	MA6302-...²
Anschlussteile	für Manometer	AM-02
Befestigungswinkel	aus Stahl, Befestigungsmutter am Gerät nur für R216-0..P	BW20-02



*1 bei 7 bar Eingangsdruck und 3 bar Ausgangsdruck

*2 01 = 0...1 bar, 02 = 0...2,5 bar, 04 = 0...4 bar

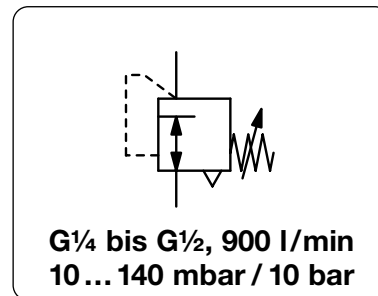
* Produktgruppe

Manometer: siehe Kapitel Druckmessgeräte

PDF CAD
www.aircom.net

**Bestellbeispiel:
R216-02E**

Beschreibung	Membran-Druckregler, der insbesondere für großen Volumenstrom ausgelegt ist. Seine spezielle Membrane macht den Regler unempfindlich gegen Eingangsdruckschwankungen und gibt ihm eine hohe Ansprechempfindlichkeit.	
Medium	Druckluft oder neutrale Gase	
Eingangsdruck	max. 17 bar	
Genauigkeit	Ansprechempfindlichkeit: < 4 mbar	
Eigenluftverbrauch	max. 6 l/min in Abhängigkeit vom Ausgangsdruck	
Einstellung	mit Handrad, eine Kontermutter verhindert ungewollte Verstellung	
Rücksteuerung	rücksteuerbar (Sekundärentlüftung), wahlweise nicht rücksteuerbar	
Entlüftungsleistung	110 l/min bei 1,5 bar Ausgangsdruck und 0,35 bar Überdruck zum eingestellten Wert	
Manometeranschluss	G $\frac{1}{4}$ beidseitig, wahlweise $\frac{1}{4}$ " NPT	Einbaulage beliebig
Temperaturbereich	0 °C bis 80 °C, bei entsprechend aufbereiteter Druckluft bis -40 °C	
Werkstoffe	Gehäuse: Aluminiumdruckguss Elastomere: NBR	Innentteile: Messing und verzinkter Stahl



Abmessungen			K _v -Wert	Volumenstrom	Anschlussgewinde	Druck-Regelbereich	Bestell-Nummer
A	B	C	(m ³ /h)	m ³ /h*1 l/min*1	G	bar	

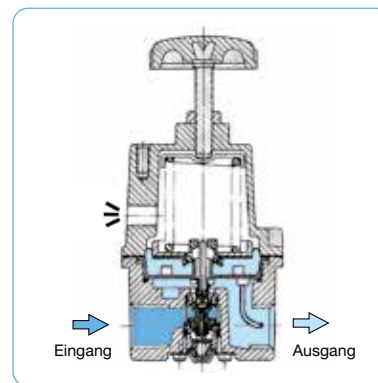
Präzisionsdruckregler							Eingangsdruck max. 17 bar, rücksteuerbar, mit Eigenluftverbrauch		R230
67	154	16	0,5	54	900	G $\frac{1}{4}$	0,01 ...	0,14	R230-020
							0,01 ...	1,0	R230-02A
							0,01 ...	2,0	R230-02B
							0,07 ...	4,0	R230-02C
							0,14 ...	10	R230-02D



R230

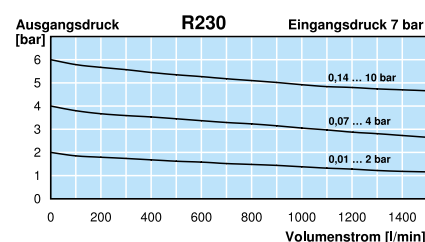
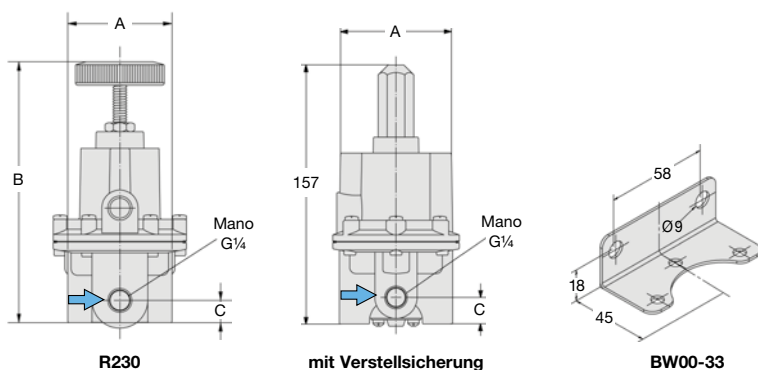
Wahlweise Ausführung, es ist der entsprechende Buchstabe hinzuzufügen

G$\frac{3}{8}$	Anschlussgewinde	R230-03 .
G$\frac{1}{2}$	Anschlussgewinde, zu empfehlen im mbar-Bereich	R230-04 .
NPT	Anschlussgewinde	R230-0 . . N
nicht rücksteuerbar	und ohne Eigenluftverbrauch	R230-0 . . K
geringere Eigenluft		R230-0 . . X19
gefasste Entlüftung	G $\frac{1}{4}$ Anschlussgewinde	R230-0 . . X12
Verstellsicherung	aus Alu, Einstellung mit Schraubendreher, Bauhöhe 157 mm	R230-0 . . T
Rückschlagventil	schnelle Entlüftung bei Wegnahme des Eingangsdruckes	R230-0 . . X80



Zubehör, lose beigelegt

Manometer	Ø 63 mm, 0...160 mbar, G $\frac{1}{4}$, Kapselfeder	MA6302-C2
Manometer	Ø 50 mm, 0...*2 bar, G $\frac{1}{4}$, Rohrfeder	MA5002-...*2
Anschlussteile Mano	bei NPT-Anschlussgewinde, Adapter $\frac{1}{4}$ " NPT - G $\frac{1}{4}$ i	VP-0202N
Befestigungswinkel	aus Stahl	BW00-33



*1 bei 7 bar Eingangsdruck, 6 bar Ausgangsdruck und 1 bar Druckabfall
*2 01 = 0...1 bar, 02 = 0...2,5 bar, 06 = 0...6 bar, 10 = 0...10 bar

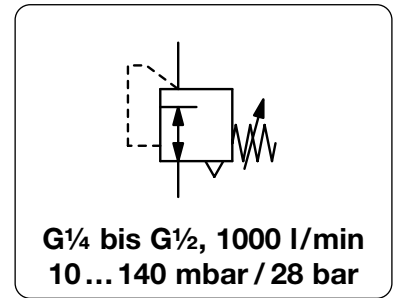
* Produktgruppe

Manometer: siehe Kapitel Druckmessgeräte

PDF CAD
www.aircom.net

Bestellbeispiel:
R230-020

Beschreibung	Membran-Druckregler, der insbesondere für großen Volumenstrom ausgelegt ist. Seine spezielle Membrane macht den Regler unempfindlich gegen Eingangsdruckschwankungen und gibt ihm eine hohe Ansprechempfindlichkeit.	
Medium	Druckluft oder neutrale Gase	
Eingangsdruck	max. 35 bar	
Genauigkeit	Ansprechempfindlichkeit: < 2 mbar	
Eigenluftverbrauch	max. 6 l/min in Abhängigkeit vom Ausgangsdruck	
Einstellung	mit Handrad, eine Kontermutter verhindert ungewollte Verstellung	
Rücksteuerung	rücksteuerbar (Sekundärentlüftung), wahlweise nicht rücksteuerbar	
Entlüftungsleistung	150 l/min bei 1,5 bar Ausgangsdruck und 0,35 bar Überdruck zum eingestellten Wert	
Manometeranschluss	G $\frac{1}{4}$ beidseitig, wahlweise $\frac{1}{4}$ " NPT	Einbaulage beliebig
Temperaturbereich	0 °C bis 90 °C, bei entsprechend aufbereiteter Druckluft bis -40 °C	
Werkstoffe	Gehäuse: Aluminiumdruckguss Elastomere: NBR, wahlweise FKM	Innentelle: Messing und verzinkter Stahl



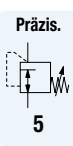
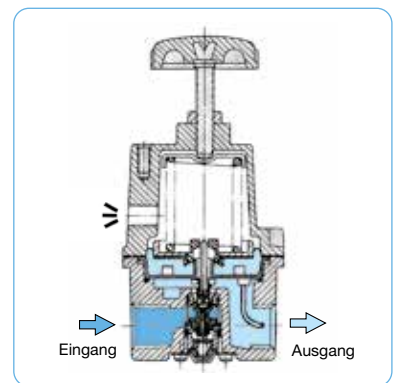
Abmessungen			K _v -Wert	Volumenstrom	Anschlussgewinde	Druckregelbereich	Bestellnummer	
A	B	C						
mm	mm	mm	(m ³ /h)	m ³ /h*1	l/min*1	G	bar	D*

Präzisionsdruckregler							Eingangsdruck max. 35 bar, rücksteuerbar, mit Eigenluftverbrauch			Modell 10	
67	169	26	0,64	60	1000	G $\frac{1}{4}$	0,01 ... 0,14	10212H	0,01 ... 0,7	10222H	
							0,01 ... 1,4	10202H	0,01 ... 2,1	10232H	
							0,07 ... 4,1	10242H	0,14 ... 10	10262H	
							0,20 ... 14	10272H			
67	178	26	0,64	60	1000	G $\frac{1}{4}$	0,30 ... 21	10282H	0,30 ... 28	10292H	



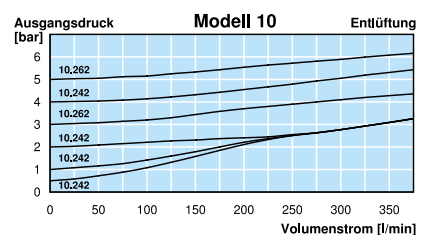
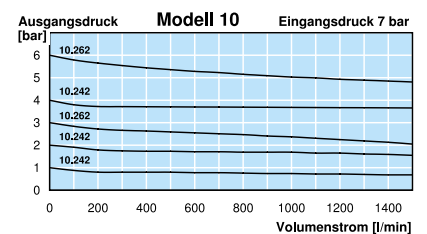
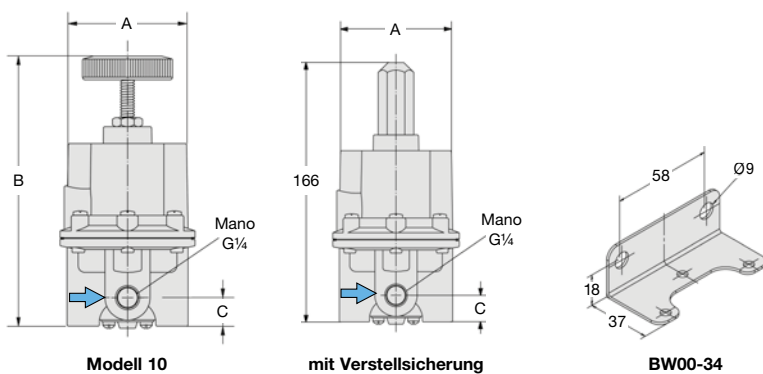
Wahlweise Ausführung, es ist der entsprechende Buchstabe hinzuzufügen

G$\frac{3}{8}$	Anschlussgewinde	102..3H
G$\frac{1}{2}$	Anschlussgewinde, zu empfehlen im mbar-Bereich	102..4H
NPT	Anschlussgewinde	102..
nicht rücksteuerbar	und ohne Eigenluftverbrauch	102..2..N
geringere Eigenluft	ca. 2 l/min	102..2..B
für kleine Volumenströme	hoher Eigenluftverbrauch für Sensibilität	102..2..L
gefaste Entlüftung	G $\frac{1}{4}$ Anschlussgewinde	102..2..E
FKM-Elastomere		102..2..J
Verstellsicherung	aus Alu, Einstellung m. Schraubendreher, Bauhöhe 166 mm	102..2..T
speziell gereinigt	für Sauerstoff geeignet	102..2..SC
buntmetallfrei	FKM-Elastomere	102..2..X63



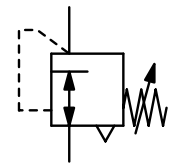
Zubehör, lose beigelegt

Manometer	Ø 63 mm, 0...160 mbar, G $\frac{1}{4}$, Kapselfeder	MA6302-C2
Manometer	Ø 50 mm, 0...*2 bar, G $\frac{1}{4}$, Rohrfeder	MA5002-...*2
Anschlussteile Mano	bei NPT-Anschlussgewinde, Adapter $\frac{1}{4}$ " NPT - G $\frac{1}{4}$ i	VP-0202N
Befestigungswinkel	aus Stahl	BW00-34



*1 bei 7 bar Eingangsdruck, 6 bar Ausgangsdruck und 1 bar Druckabfall
*2 01 = 0...1 bar, 02 = 0...2,5 bar, 06 = 0...6 bar, 10 = 0...10 bar, 16 = 0...16 bar, 25 = 0...25 bar, 60 = 0...60 bar

Beschreibung Membran-Druckregler in kleiner, leichter und robuster Bauform bei großem Volumenstrom. Er lässt sich feinfühlig mit einer Genauigkeit von 2 mbar einstellen.
Medium Druckluft oder neutrale Gase
Eingangsdruck max. 18 bar
Genauigkeit Einstellgenauigkeit: < 2 mbar
 Ansprechempfindlichkeit: < 2 mbar
Eigenluftverbrauch max. 3 l/min in Abhängigkeit vom Ausgangsdruck
Einstellung mit Handrad, eine Kontermutter verhindert ungewollte Verstellung
Rücksteuerung mit Sekundärentlüftung
Entlüftungsleistung 55 l/min bei 1,5 bar Ausgangsdruck und 0,35 bar Überdruck zum eingestellten Wert
Manometeranschluss G $\frac{1}{8}$ beidseitig, Verschlusschrauben werden mitgeliefert **Einbaulage** beliebig
Temperaturbereich 0 °C bis 90 °C, bei entsprechend aufbereiteter Druckluft bis -40 °C
Werkstoffe Gehäuse: Aluminiumdruckguss Innenteile: Messing und verzinkter Stahl
 Elastomere: NBR, wahlweise FKM



G $\frac{1}{4}$ und G $\frac{3}{8}$
900 l/min

Abmessungen			K _v -Wert	Volumenstrom	Anschlussgewinde	Druck-Regelbereich	Bestell-Nummer
A	B	C	(m ³ /h)	m ³ /h*1	G	bar	
mm	mm	mm	(m ³ /h)	m ³ /h*1	G	bar	



Präzisionsdruckregler								Eingangsdruck max. 18 bar, rücksteuerbar, mit Eigenluftverbrauch	R300
57	133	25	0,5	54	900	G $\frac{1}{4}$	0,001 ... 0,14	R300-020	
							0,01 ... 0,7	R300-021	
							0,03 ... 2,0	R300-02A	
							0,07 ... 4,0	R300-02B	
							0,14 ... 7,0	R300-02C	
57	133	25	0,5	54	900	G $\frac{3}{8}$	0,001 ... 0,14	R300-030	
							0,01 ... 0,7	R300-031	
							0,03 ... 2,0	R300-03A	
							0,07 ... 4,0	R300-03B	
							0,14 ... 7,0	R300-03C	



R300

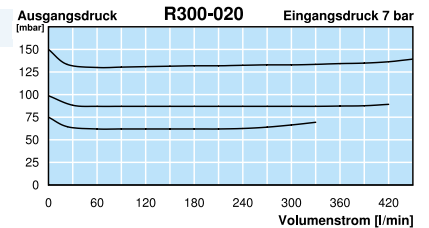
Präzis.



5

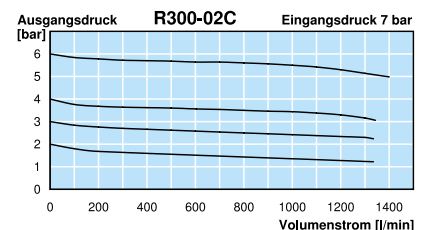
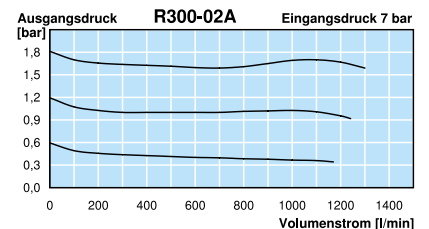
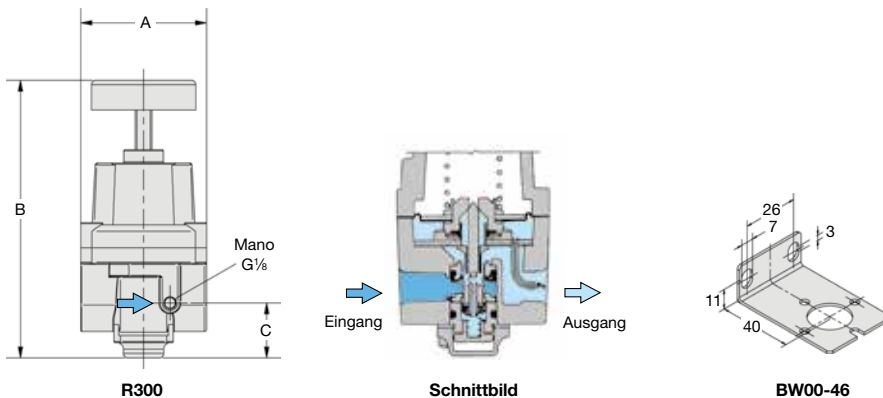
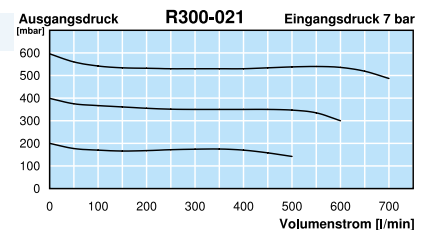
Wahlweise Ausführung, es ist der entsprechende Buchstabe hinzuzufügen

ohne Eigenluftverbrauch	nicht rücksteuerbar, für kleinen Volumenstrom	R300-0..K
NPT	Anschlussgewinde	R300-0..N
Verstellsicherung	aus Alu, Einstellung mit Schraubendreher, Bauhöhe 141 mm	R300-0..T
FKM-Elastomere		R300-0..V
für Sauerstoff	speziell gereinigt, mit Sauerstoff fett versehen	R300-0..K15



Zubehör, lose beigelegt

Manometer	Ø 63 mm, 0... 160 mbar, G $\frac{1}{4}$ -Anschlusssteile erforderlich	MA6302-C2
Manometer	Ø 50 mm, 0...*2 bar, G $\frac{1}{8}$	MA5001-..*2
Anschlusssteile Mano	für MA6302-C2	AM-04
Befestigungswinkel	aus Stahl	BW00-46



*1 bei 7 bar Eingangsdruck und 1,4 bar Ausgangsdruck
 *2 01 = 0...1 bar, 02 = 0...2,5 bar, 04 = 0...4 bar, 10 = 0...10 bar, 16 = 0...16 bar, C2 = 160 mbar

* Produktgruppe

Manometer: siehe Kapitel Druckmessgeräte

PDF CAD
 www.aircom.net



Bestellbeispiel:
 R300-020

Beschreibung Der Präzisionsdruckregler ist ein hochpräziser Leistungs-Druckregler mit großem Volumenstrom und ausgezeichneter Entlüftungsleistung.

Medium Druckluft oder neutrale Gase

Eingangsdruck max. 18 bar

Genauigkeit bei Änderung des Eingangsdruckes um 7 bar: < 7 mbar Druckabweichung
Ansprechempfindlichkeit: < 2 mbar

Eigenluftverbrauch Der Druckregler hat keinen Eigenluftverbrauch.

Einstellung mit Handrad, eine Kontermutter verhindert ungewollte Verstellung

Rücksteuerung mit Sekundärentlüftung

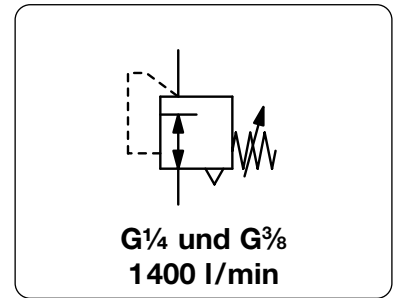
Entlüftungsleistung 200 l/min bei 1,5 bar Ausgangsdruck und 0,35 bar Überdruck zum eingestellten Wert

Manometeranschluss G $\frac{1}{4}$ beidseitig, Verschlussschrauben werden mitgeliefert

Manometerbereich 0 °C bis 80 °C, bei entsprechend aufbereiteter Druckluft bis -40 °C

Werkstoffe Gehäuse: Zinkdruckguss Innenteile: Aluminium, Messing und Neopren Elastomere: NBR

Einbaulage beliebig



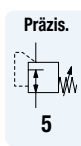
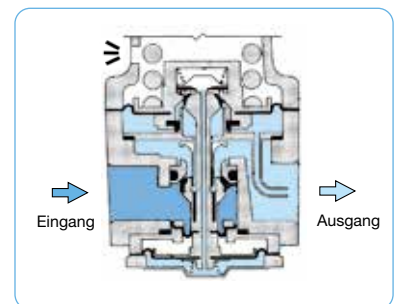
Abmessungen			K _v -Wert	Volumenstrom	Anschlussgewinde	Druckregelbereich	Bestellnummer	
A	B	C						
mm	mm	mm	(m ³ /h)	m ³ /h*1	l/min*1	G	bar	D*

Präzisionsdruckregler							Eingangsdruck max. 18 bar, rücksteuerbar, ohne Eigenluftverbrauch		R100	
54	129	25	0,73	78	1300	G $\frac{1}{4}$	0,03 ... 0,7			R100-021
							0,03 ... 2,0			R100-02A
							0,07 ... 4,0			R100-02B
							0,14 ... 10			R100-02C
54	129	25	0,78	84	1400	G $\frac{3}{8}$	0,03 ... 0,7			R100-031
							0,03 ... 2,0			R100-03A
							0,07 ... 4,0			R100-03B
							0,14 ... 10			R100-03C



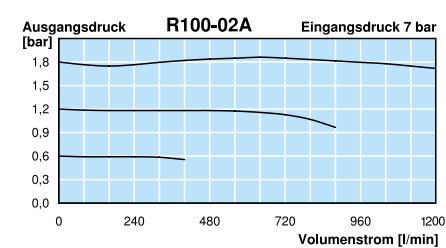
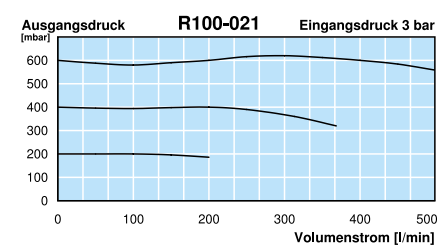
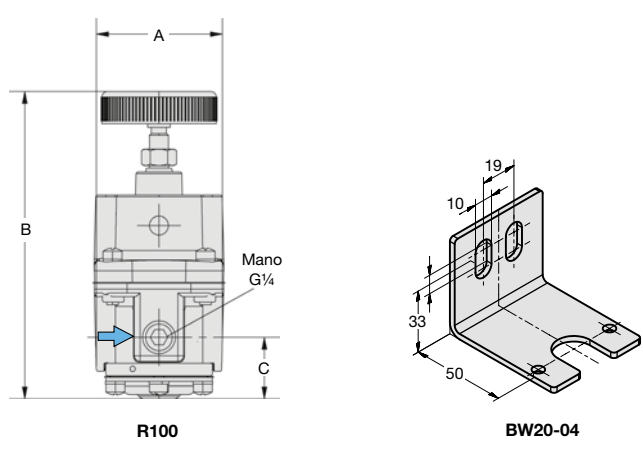
Wahlweise Ausführung, es ist der entsprechende Buchstabe hinzuzufügen

NPT	Anschlussgewinde	R100-0 . . N
Verstellsicherung	aus Alu, Einstellung mit Schraubendreher, Bauhöhe 139 mm	R100-0 . . T



Zubehör, lose beigelegt

Manometer	Ø 50 mm, 0...*2 bar, G $\frac{1}{4}$	MA5002- . . *2
Befestigungswinkel	aus Stahl, inkl. Bef.-Schrauben	BW20-04



*1 bei 7 bar Eingangsdruck und 1,4 bar Ausgangsdruck
*2 01 = 0...1 bar, 02 = 0...2,5 bar, 04 = 0...4 bar, 10 = 0...10 bar

PRÄZISIONSDRUCKREGLER MIT GROSSEM VOLUMENSTROM UND GUTER ENTLÜFTUNG R03

Beschreibung Der Präzisionsdruckregler hat Eigenluftverbrauch und eine hohe Genauigkeit beim Regeln und Wiederholen von Drücken, auch bei wechselndem Eingangsdruck und Volumenstrom. Der Druckregler ist silikonfrei und kann in eine Schalttafel montiert werden.

Medium ölfrei und 5 µm gefilterte Druckluft oder neutrale Gase

Eingangsdruk max. 16 bar

Genauigkeit bei Änderung des Eingangsdruckes von 2 bar auf 7 bar: < 6 mbar Druckabweichung
bei Volumenstromveränderung von 0 l/min auf 20 l/min: < 20 mbar Druckabweichung
Ansprechempfindlichkeit: < 4 mbar

Eigenluftverbrauch < 1,5 l/min bei P_i= 5 bar, < 2 l/min bei P_i= 7 bar, < 4 l/min bei P_i= 10 bar, < 1% des Volumenstroms

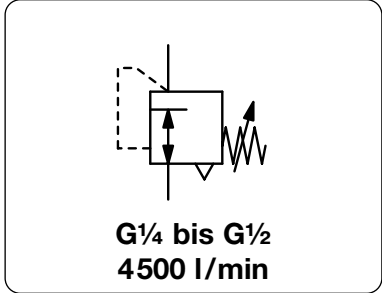
Einstellung mit Handrad, eine Kontermutter verhindert ungewollte Verstellung, für Schalttafeleinbau mit Sekundärentlüftung

Rücksteuerung 700 l/min bei 6 bar Ausgangsdruck und 0,35 bar Überdruck zum eingestellten Wert

Entlüftungsleistung G¼ beidseitig, 1 Verschlusschraube wird mitgeliefert **Einbaulage** beliebig

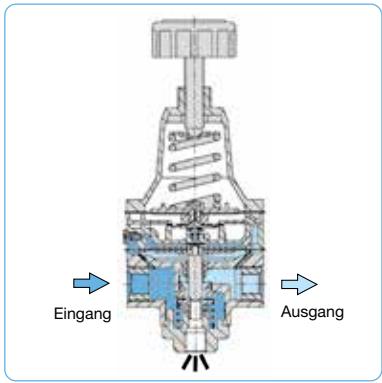
Manometeranschluss 0 °C bis 60 °C, bei entsprechend aufbereiteter Druckluft bis -35 °C

Temperaturbereich Gehäuse: Zinkdruckguss **Elastomere:** NBR



Abmessungen			K _v -Wert (m³/h)	Volumenstrom (m³/h*1 l/min*1)	Anschlussgewinde G	Druckregelbereich bar	Bestellnummer
A mm	B mm	C mm					

Präzisionsdruckregler								Eingangsdruk max. 16 bar, rücksteuerbar, mit Eigenluftverbrauch	R03
82	200	41	2,1	198	3300	G¼*3	0,01 ... 3	R03-02A	
							0,02 ... 5	R03-02B	
							0,04 ... 7	R03-02C	
							0,05 ... 10	R03-02D	
82	200	41	2,4	228	3800	G¾*3	0,01 ... 3	R03-03A	
							0,02 ... 5	R03-03B	
							0,04 ... 7	R03-03C	
							0,05 ... 10	R03-03D	
82	200	41	2,9	270	4500	G½	0,01 ... 3	R03-04A	
							0,02 ... 5	R03-04B	
							0,04 ... 7	R03-04C	
							0,05 ... 10	R03-04D	



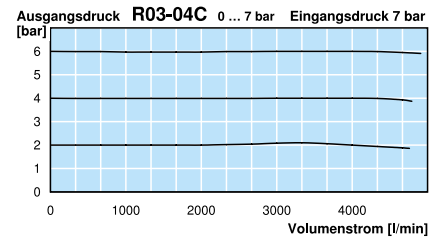
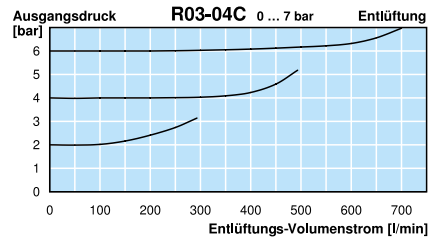
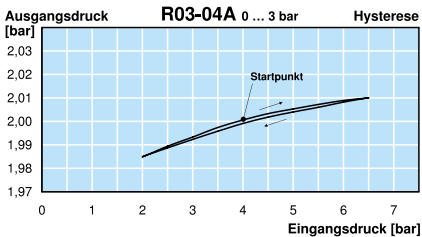
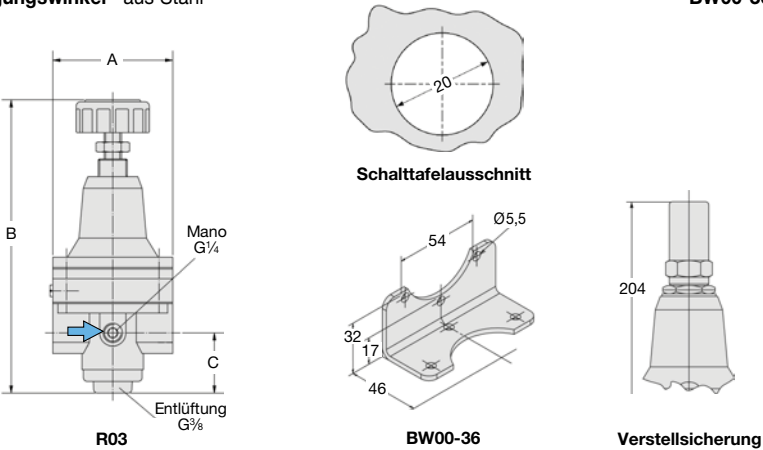
Wahlweise Ausführung, es ist der entsprechende Buchstabe hinzuzufügen

Verstellsicherung Bauhöhe 204 mm **R03-0..T**

Zubehör, lose beigelegt

Manometer Ø 50 mm, 0...*2 bar, G¼ **MA5002-...*2**

Befestigungswinkel aus Stahl **BW00-36**



*1 bei 7 bar Eingangsdruck und 6 bar Ausgangsdruck
*2 04 = 0...4 bar, 06 = 0...4 bar, 10 = 0...10 bar
*3 Grundgerät G½ auf kleinere Gewinde frontbündig reduziert

Beschreibung Membran-Druckregler mit relativ kleiner Abmessung, der insbesondere für niedrige Drücke und hohe Genauigkeit ausgelegt ist. Seine spezielle Membrane macht den Regler unempfindlich gegen Eingangsdruckschwankungen und gibt ihm eine hohe Ansprechempfindlichkeit.

Medium Druckluft oder neutrale Gase

Empfehlung Anschluss G $\frac{1}{2}$ sollte im Druckbereich 0...35 / 140 / 280 mbar verwendet werden

Eingangsdruck max. 10 bar

Genauigkeit Ansprechempfindlichkeit: < 0,2 mbar

Eigenluftverbrauch max. 2 l/min in Abhängigkeit vom Ausgangsdruck

Einstellung mit Handrad, eine Kontermutter verhindert ungewollte Verstellung

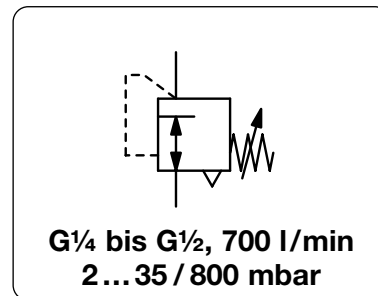
Rücksteuerung rücksteuerbar (Sekundärentlüftung), wahlweise nicht rücksteuerbar

Entlüftungsleistung 14 l/min bei 7 mbar über den eingestellten Druck von 70 mbar

Manometeranschluss G $\frac{1}{4}$ beidseitig, wahlweise $\frac{1}{4}$ "NPT

Temperaturbereich 0 °C bis 90 °C, bei entsprechend aufbereiteter Druckluft bis -40 °C

Werkstoffe Gehäuse: Aluminiumdruckguss
Elastomere: NBR, wahlweise FKM
Einbaulage: beliebig
Innentteile: Edelstahl und verzinkter Stahl



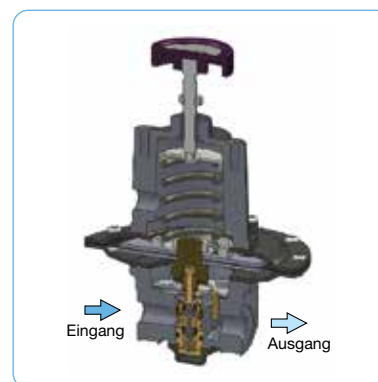
Abmessungen			K _v -Wert	Volumenstrom	Anschlussgewinde	Druck-Regelbereich	Bestell-Nummer
A	B	C	(m ³ /h)	m ³ /h*1 l/min*1	G	mbar	
mm	mm	mm					

Niederdruck-Präzisionsdruckregler R110

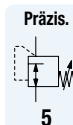
Eingangsdruck max. 10 bar, rücksteuerbar, mit Eigenluftverbrauch							R110	
67	180	25	0,4	42	700	G $\frac{1}{4}$	2... 35	R110-020
							2... 140	R110-02A
							2... 280	R110-02B
							2... 400	R110-02C
							2... 800	R110-02D
67	180	25	0,4	42	700	G $\frac{1}{2}$	2... 35	R110-040
							2... 140	R110-04A
							2... 280	R110-04B
							2... 400	R110-04C
							2... 800	R110-04D



R110



Schnittbild

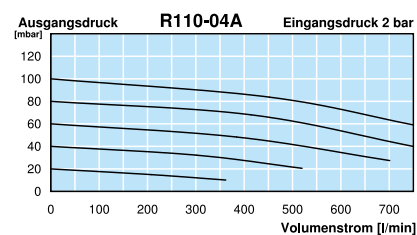
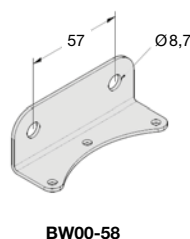
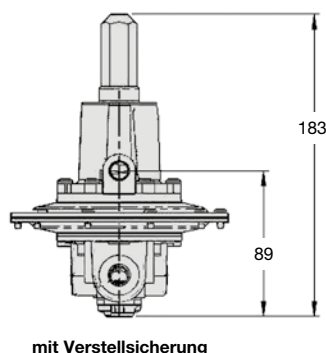
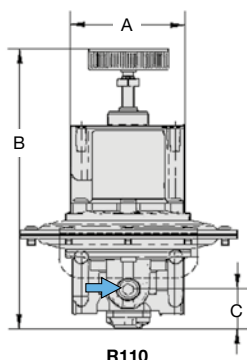


Wahlweise Ausführung, es ist der entsprechende Buchstabe hinzuzufügen

G $\frac{3}{8}$	Anschlussgewinde	R110-03 .
NPT	Anschlussgewinde	R110-0 . . N
nicht rücksteuerbar	und ohne Eigenluftverbrauch	R110-0 . . K
geringere Eigenluft	ca. 1 l/min	R110-0 . . X19
gefasste Entlüftung	G $\frac{1}{4}$ Anschlussgewinde	R110-0 . . X12
FKM-Elastomere		R110-0 . . V
Verstellsicherung	aus Alu, Einstellung mit Schraubendreher, Bauhöhe 183 mm	R110-0 . . T

Zubehör, lose beigelegt

Manometer	Ø 63 mm, 0... *2 mbar, G $\frac{1}{4}$, Kapselfeder	MA6302-... *2
	Ø 63 mm, 0...600mbar, G $\frac{1}{4}$, Rohrfeder	MA6302-C6
	Ø 63 mm, 0... 1 bar, G $\frac{1}{4}$, Rohrfeder	MA6302-01
Anschlussteile Mano	bei NPT-Anschlussgewinde, Adapter $\frac{1}{4}$ "NPT - G $\frac{1}{4}$ i	VP-0202N
Befestigungswinkel	aus Stahl	BW00-58



*1 bei 7 bar Eingangsdruck, 800 mbar Ausgangsdruck und 40 mbar Druckabfall
*2 B6 = 0...60 mbar, C2 = 0...160 mbar, C3 = 0...250 mbar, C4 = 0...400 mbar

* Produktgruppe

Manometer: siehe Kapitel Druckmessgeräte

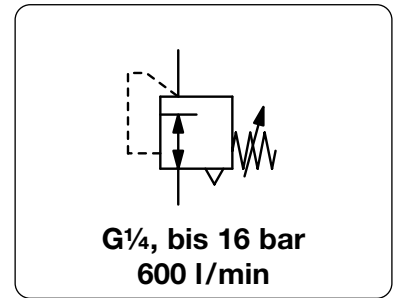
PDF CAD
www.aircom.net



Bestellbeispiel:
R110-020

PRÄZISIONSDRUCKREGLER OHNE EIGENLUFTVERBRAUCH, BIS 16 BAR AUSGANGSDRUCK R217

Beschreibung	Membran-Druckregler mit guter Regelgenauigkeit bei unterschiedlichem Volumenstrom.		
Medium	Druckluft oder neutrale Gase		
Eingangsdruck	max. 16 bar		
Genauigkeit	Ansprechempfindlichkeit: < 350 mbar		
Eigenluftverbrauch	Der Druckregler hat keinen Eigenluftverbrauch.		
Einstellung	mit Handrad, eine Kontermutter verhindert ungewollte Verstellung, für Schalttafel einbau rücksteuerbar		
Rücksteuerung	rücksteuerbar		
Manometeranschluss	G $\frac{1}{4}$ beidseitig, eine Verschlusschraube wird mitgeliefert		
Einbaulage	beliebig		
Temperaturbereich	0 °C bis 80 °C		
Werkstoffe	Gehäuse: Zinkdruckguss	O-Ring: NBR	
	Federhaube: Zinkdruckguss	Bodenschraube: POM	
	Membrane: FKM		



Abmessungen			K _v -Wert	Volumenstrom	Anschlussgewinde	Druckregelbereich	Bestellnummer
A	B	C					
mm	mm	mm	(m ³ /h)	m ³ /h*1 l/min*1	G	bar	D*

Präzisionsdruckregler							Eingangsdruck max. 16 bar, rücksteuerbar, ohne Eigenluftverbrauch		R217	
82	148	20	0,3	36	600	G $\frac{1}{4}$	0,01 ... 0,5	0,01 ... 1	R217-020	
							0,01 ... 1	0,20 ... 3	R217-02A	
							0,20 ... 3	0,40 ... 6	R217-02B	
							0,40 ... 6	0,50 ... 10	R217-02C	
							0,50 ... 10	0,70 ... 16	R217-02D	
							0,70 ... 16		R217-02E	



R217

Präzis.



5

Wahlweise Ausführung, es ist der entsprechende Buchstabe hinzuzufügen

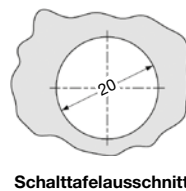
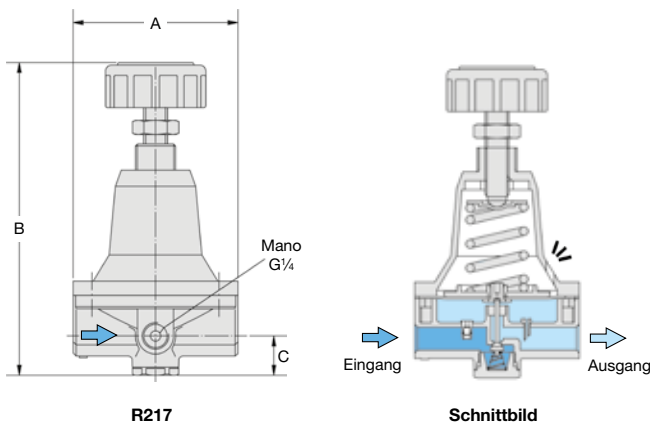
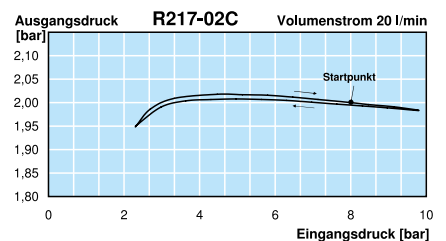
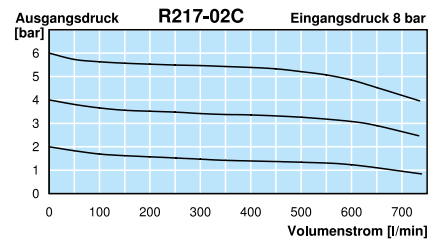
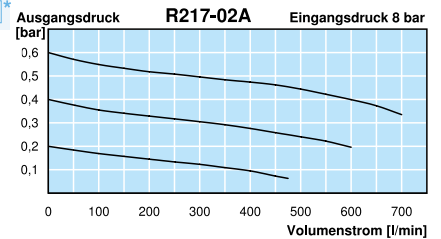
öl- und fettfrei speziell gereinigt R217-0...L

Zubehör, lose beigelegt

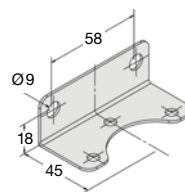
Manometer Ø 63 mm, 0...*2 bar, G $\frac{1}{4}$ MA6302-...*2

Befestigungswinkel aus Stahl BW00-36

B*



Schalttafelauausschnitt



BW00-36

*1 bei 8 bar Eingangsdruck, 6 bar Ausgangsdruck und 1 bar Druckabfall
*2 01 = 0...1 bar, 04 = 0...4 bar, 06 = 0...6 bar, 10 = 0...10 bar, 16 = 0...16 bar

* Produktgruppe

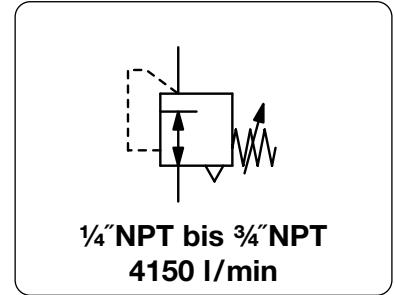
Manometer: siehe Kapitel Druckmessgeräte

PDF CAD
www.aircom.net



Bestellbeispiel:
R217-02A

Beschreibung	Hochpräziser 2-stufiger Präzisionsdruckregler mit großem Volumenstrom, großer Entlüftungsleistung und hoher Regelgenauigkeit, auch bei schwankendem Volumenstrom oder Eingangsdruck.
Medium	Druckluft oder neutrale Gase
Eingangsdruck	max. 17 bar
Genauigkeit	Ansprechempfindlichkeit: < 2 mbar
Eigenluftverbrauch	max. 3 l/min in Abhängigkeit vom Ausgangsdruck
Rücksteuerung	mit Sekundärentlüftung
Entlüftungsleistung	1000 l/min bei 5 bar Ausgangsdruck und 0,35 bar Überdruck
Manometeranschluss	1/4" NPT beidseitig
Einbaulage	beliebig
Temperaturbereich	0 °C bis 71 °C, bei entsprechend aufbereiteter Druckluft bis -29 °C
Werkstoffe	Gehäuse: Aluminiumdruckguss Elastomere: NBR Innentteile: Edelstahl, Messing und Aluminium



Abmessungen			K _v -Wert	Volumenstrom		Anschlussgewinde	Druckregelbereich	Bestellnummer	D*
A	B	C		m³/h*1	l/min*1				
mm	mm	mm	(m³/h)	m³/h*1	l/min*1	NPT	bar		

Präzisionsdruckregler								Eingangsdruck max. 17 bar, rücksteuerbar, mit Eigenluftverbrauch		R700		
92	176	25	2,0	100	1600	1/4" NPT	0,14 ... 2,7	R700-02A	0,14 ... 4,1	R700-02B	0,14 ... 8,2	R700-02C
92	176	25	4,3	220	3600	1/2" NPT	0,14 ... 2,7	R700-04A	0,14 ... 4,1	R700-04B	0,14 ... 8,2	R700-04C
92	176	25	5,0	250	4150	3/4" NPT	0,14 ... 2,7	R700-06A	0,14 ... 4,1	R700-06B	0,14 ... 8,2	R700-06C



R700

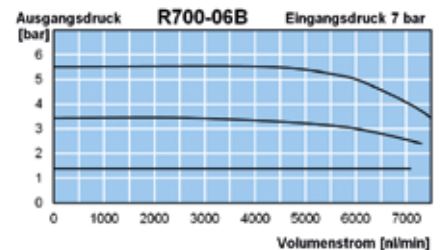
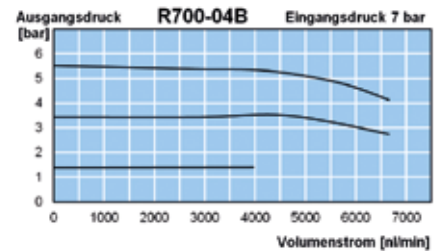
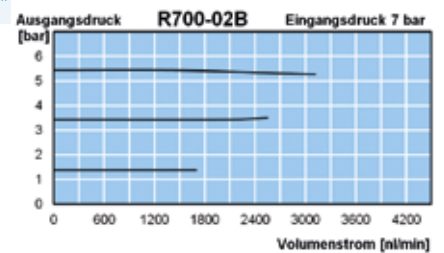
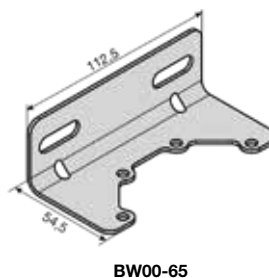
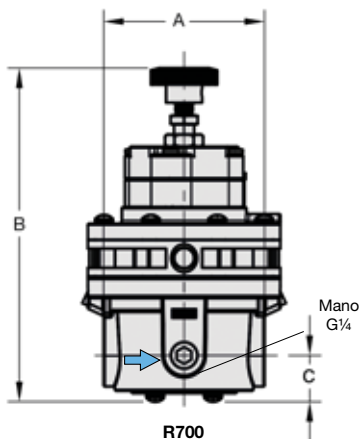
Wahlweise Ausführung, es ist der entsprechende Buchstabe hinzuzufügen

gefasste Entlüftung	1/4" NPT Anschlussgewinde	R700-0..X12
Verstellsicherung	aus Alu, Einstellung mit Schraubendreher, Bauhöhe 173 mm	R700-0..T

Zubehör, lose beigelegt

Manometer	Ø 63 mm, 0...*2 bar, G1/4	MA6302-...*2
Anschlusssteile Manometer	1/4" NPTa-G1/4	VP-0202N
Befestigungswinkel		BW00-65

B*



*2 bei 04 = 0...4 bar, 06 = 0...6 bar, 10 = 0...10 bar

* Produktgruppe

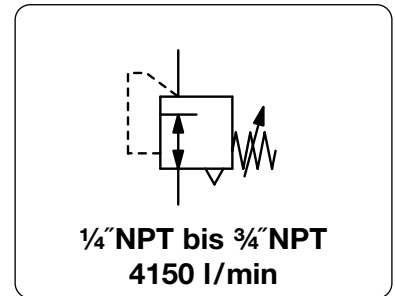
Manometer: siehe Kapitel Druckmessgeräte

PDF CAD
www.aircom.net



Bestellbeispiel:
R700-02A

Beschreibung	Hochpräziser Leistungs-Membran-Druckregler mit großem Volumenstrom, großer Entlüftungsleistung und hoher Regelgenauigkeit, auch bei schwankendem Volumenstrom oder Eingangsdruck.
Medium	Druckluft oder neutrale Gase
Eingangsdruck	max. 17 bar
Genauigkeit	Ansprechempfindlichkeit: < 2 mbar
Eigenluftverbrauch	max. 3 l/min in Abhängigkeit vom Ausgangsdruck
Rücksteuerung	mit Sekundärentlüftung
Entlüftungsleistung	850 l/min bei 5 bar Ausgangsdruck und 0,35 bar Überdruck
Manometeranschluss	1/4" NPT beidseitig
Einbaulage	beliebig
Temperaturbereich	0 °C bis 93 °C, bei entsprechend aufbereiteter Druckluft -40 °C
Werkstoffe	Gehäuse: Aluminiumdruckguss Elastomere: NBR Innentteile: Edelstahl, Messing, Aluminium

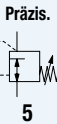


Abmessungen			K _v -Wert	Volumenstrom		Anschlussgewinde	Druckregelbereich	Bestellnummer	D*
A	B	C		m³/h	l/min*1				

Präzisionsdruckregler								Eingangsdruck max. 17 bar, rücksteuerbar, mit Eigenluftverbrauch		R410	
92	194	25	1,7	100	1600	1/4" NPT	0,03 ... 0,15	0,03 ... 0,7	R410-02A		
							0,03 ... 2,0	R410-02B			
							0,07 ... 4,0	R410-02C			
							0,07 ... 7,0	R410-02D			
							0,15 ... 10	R410-02E			
							0,15 ... 14	R410-02F			
								R410-02G			
92	194	25	3,7	200	3300	1/2" NPT	0,03 ... 0,15	0,03 ... 0,7	R410-04A		
							0,03 ... 2,0	R410-04B			
							0,07 ... 4,0	R410-04C			
							0,07 ... 7,0	R410-04D			
							0,15 ... 10	R410-04E			
							0,15 ... 14	R410-04F			
								R410-04G			
92	194	25	4,3	250	4150	3/4" NPT	0,03 ... 0,15	0,03 ... 0,7	R410-06A		
							0,03 ... 2,0	R410-06B			
							0,07 ... 4,0	R410-06C			
							0,07 ... 7,0	R410-06D			
							0,15 ... 10	R410-06E			
							0,15 ... 14	R410-06F			
								R410-06G			



R410

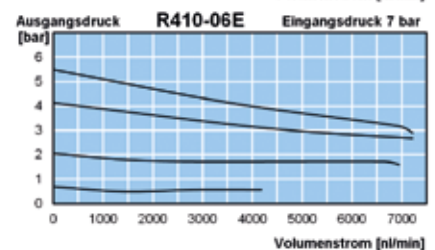
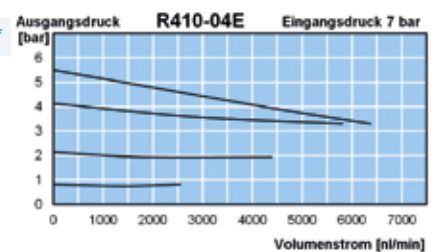
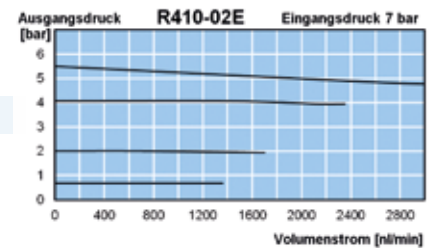
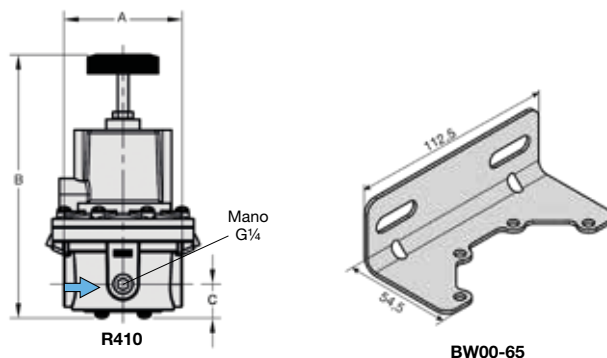


Wahlweise Ausführung, es ist der entsprechende Buchstabe hinzuzufügen

nicht rücksteuerbar	ohne Sekundärentlüftung und ohne Eigenluftverbrauch	R410-0..K
gefasste Entlüftung	1/4" NPT Anschlussgewinde	R410-0..X12
Verstellsicherung	aus Alu, Einstellung mit Schraubendreher, Bauhöhe 295 mm	R410-0..T

Zubehör, lose beigelegt

Manometer	Ø 63 mm, 0...*1 bar, G1/4	MA6302-...*1
Anschlussteile Manometer	1/4" NPTa-G1/4	VP-0202N
Befestigungswinkel		BW00-65



*1 bei 01 = 0...1 bar, 02 = 0...2,5 bar, 06 = 0...6 bar, 10 = 0...10 bar, 16 = 0...16 bar

* Produktgruppe

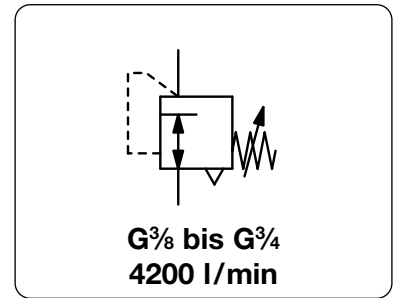
Manometer: siehe Kapitel Druckmessgeräte

PDF CAD
www.aircom.net



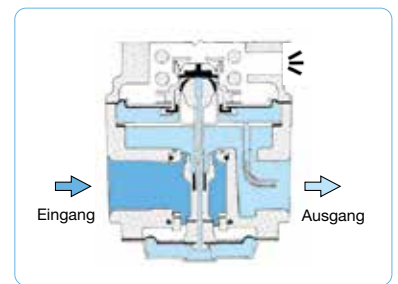
Bestellbeispiel:
R410-02A

Beschreibung	Hochpräziser Leistungs-Membran-Druckregler mit großem Volumenstrom, großer Entlüftungsleistung und hoher Regelgenauigkeit, auch bei schwankendem Volumenstrom oder Eingangsdruck. Druckluft oder neutrale Gase
Medium	max. 18 bar
Eingangsdruck	Ansprechempfindlichkeit: < 2 mbar
Genauigkeit	Der Druckregler hat keinen Eigenluftverbrauch.
Eigenluftverbrauch	mit Handrad, eine Kontermutter verhindert ungewollte Verstellung
Einstellung	mit Sekundärentlüftung
Rücksteuerung	1000 l/min bei 1,5 bar Ausgangsdruck und 0,35 bar Überdruck zum eingestellten Wert
Entlüftungsleistung	G $\frac{3}{4}$ beidseitig, Verschlusschrauben werden mitgeliefert
Manometeranschluss	beliebig
Einbaulage	0 °C bis 90 °C, bei entsprechend aufbereiteter Druckluft bis -40 °C
Temperaturbereich	Gehäuse: Aluminiumdruckguss
Werkstoffe	Elastomere: NBR, wahlweise FKM Innentelle: Edelstahl, Messing, Aluminium und Stahl



Abmessungen			K _v -Wert	Volumenstrom	Anschlussgewinde	Druckregelbereich	Bestellnummer	
A	B	C						
mm	mm	mm	(m ³ /h)	m ³ /h*1	l/min*1	G	bar	D*

Präzisionsdruckregler								Eingangsdruck max. 18 bar, rücksteuerbar, ohne Eigenluftverbrauch	R400
89	206	39	2,12	228	3800	G $\frac{3}{8}$	0,03 ... 0,7	R400-031	
							0,03 ... 2,0	R400-03A	
							0,07 ... 4,0	R400-03B	
							0,15 ... 10	R400-03C	
							0,35 ... 17	R400-03D	
89	206	39	2,23	240	4000	G $\frac{1}{2}$	0,03 ... 0,7	R400-041	
							0,03 ... 2,0	R400-04A	
							0,07 ... 4,0	R400-04B	
							0,15 ... 10	R400-04C	
							0,35 ... 17	R400-04D	
89	206	39	2,34	252	4200	G $\frac{3}{4}$	0,03 ... 0,7	R400-061	
							0,03 ... 2,0	R400-06A	
							0,07 ... 4,0	R400-06B	
							0,15 ... 10	R400-06C	
							0,35 ... 17	R400-06D	

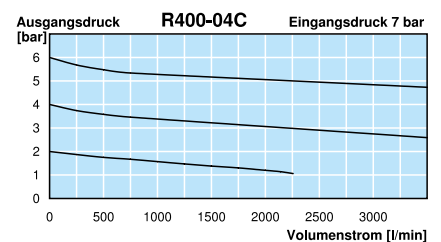
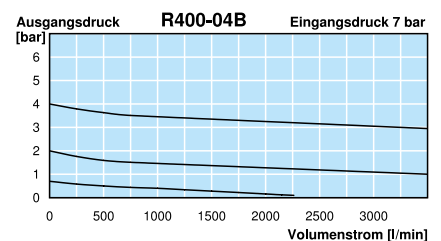
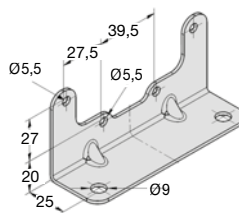
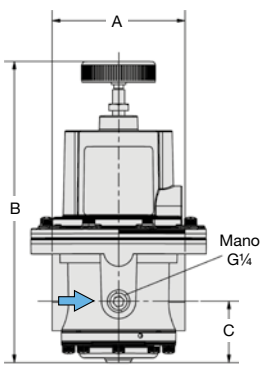


Wahlweise Ausführung, es ist der entsprechende Buchstabe hinzuzufügen

gefasste Entlüftung	G $\frac{1}{4}$ Anschlussgewinde	R400-0 . . X12
NPT	Anschlussgewinde	R400-0 . . N
Verstellsicherung	aus Alu, Einstellung mit Schraubendreher, Bauhöhe 295 mm	R400-0 . . T
FKM-Elastomere	bis 10 bar	R400-0 . . V

Zubehör, lose beigelegt

Manometer	Ø 63 mm, 0...*2 bar, G $\frac{1}{4}$	MA6302-...*2
Befestigungswinkel	aus Stahl	BW00-47



*1 bei 7 bar Eingangsdruck und 1,4 bar Ausgangsdruck
*2 01 = 0...1 bar, 02 = 0...2,5 bar, 04 = 0...4 bar, 10 = 0...10 bar, 25 = 0...25 bar

Manometer: siehe Kapitel Druckmessgeräte

PDF CAD
www.aircom.net

* Produktgruppe



Bestellbeispiel:
R400-031

Beschreibung Membran-Druckregler der für Anlagen mit großen Volumenströmen ausgelegt ist. Er ist feinfühlig einstellbar und hat eine gute Druckkonstanz auch bei wechselndem Eingangsdruck und großen Volumenstromschwankungen.

Medium Druckluft oder neutrale Gase

Eingangsdruck max. 18 bar, wahlweise max. 35 bar

Genauigkeit Ansprechempfindlichkeit: < 2 mbar

Eigenluftverbrauch 0,5 % vom Volumenstrom, max. 15 l/min

Einstellung mit Knebel, eine Kontermutter verhindert ungewollte Verstellung

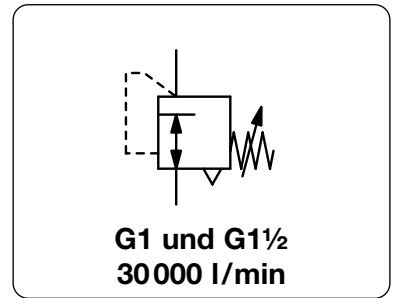
Rücksteuerung rücksteuerbar (mit Sekundärentlüftung), wahlweise nicht rücksteuerbar

Entlüftungsleistung 1200 l/min bei 1,5 bar Ausgangsdruck und 0,35 bar Überdruck zum eingestellten Wert

Manometeranschluss G $\frac{3}{8}$ Ausgang **Einbaulage** beliebig

Temperaturbereich 0 °C bis 90 °C, bei entsprechend aufbereiteter Druckluft bis -40 °C

Werkstoffe Gehäuse: Aluminiumdruckguss
Elastomere: NBR, wahlweise FKM bei 35 bar-Ausführung
Innentteile: Edelstahl, Messing, Aluminium und Stahl



Abmessungen			K _v -Wert	Volumenstrom	Anschlussgewinde	Druck-Regelbereich	Bestell-Nummer
A	B	C	(m³/h)	m³/h*1	G	bar	
mm	mm	mm		l/min*1			D*



Präzisionsdruckregler							Eingangsdruck max. 18 bar, rücksteuerbar, mit Eigenluftverbrauch	R102
141	287	56	11,4	1680	28000	G1	0,001 ... 0,7	R102-081
							0,03 ... 2,0	R102-08A
							0,07 ... 4,0	R102-08B
							0,14 ... 7,0	R102-08C
							0,14 ... 10	R102-08D
141	287	56	12,2	1800	30000	G1½	0,001 ... 0,7	R102-121
							0,03 ... 2,0	R102-12A
							0,07 ... 4,0	R102-12B
							0,14 ... 7,0	R102-12C
							0,14 ... 10	R102-12D

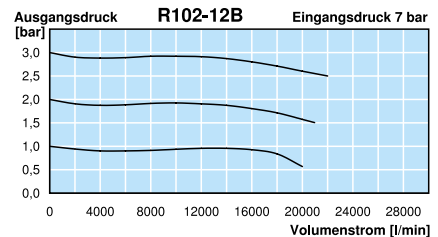
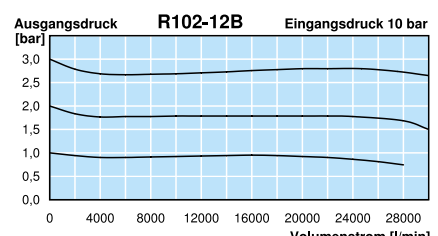
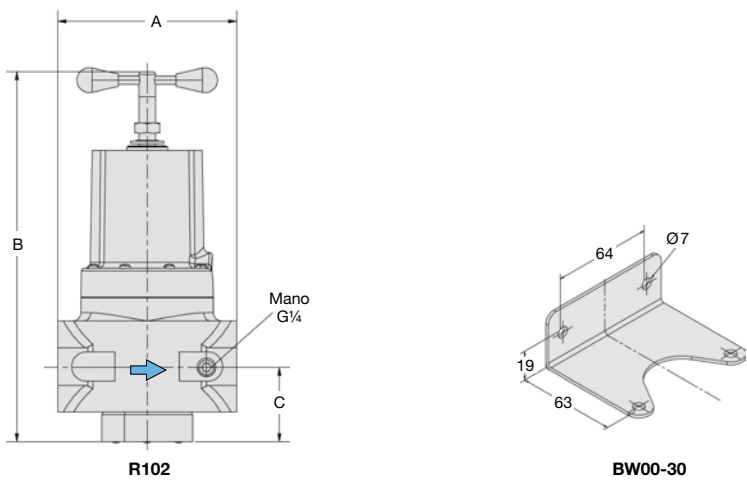
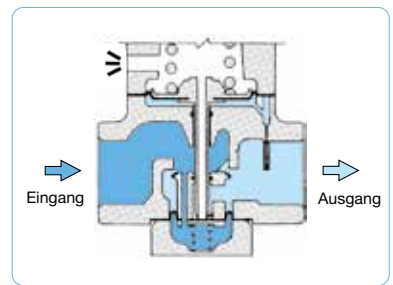
Präzis.
5

Wahlweise Ausführung, es ist der entsprechende Buchstabe hinzuzufügen

NPT	Anschlussgewinde	R102-... N
nicht rücksteuerbar	ohne Sekundärentlüftung und ohne Eigenluftverbrauch	R102-... K
gefasste Entlüftung	G $\frac{3}{8}$ Anschlussgewinde	R102-... X12
Eingangsdruck 35 bar	buntmetallfrei, FKM-Elastomere	R102-... X62
Verstellsicherung	aus Alu, Einstellung mit Schraubendreher, Bauhöhe 295 mm	R102-... T

Zubehör, lose beigelegt

Manometer	Ø 63 mm, 0...*2 bar, G $\frac{1}{4}$	MA6302-...*2
Befestigungswinkel	aus Stahl	BW00-30



*1 bei 10 bar Eingangsdruck und 2,8 bar Ausgangsdruck
*2 01 = 0...1 bar, 02 = 0...2,5 bar, 04 = 0...4 bar, 10 = 0...10 bar